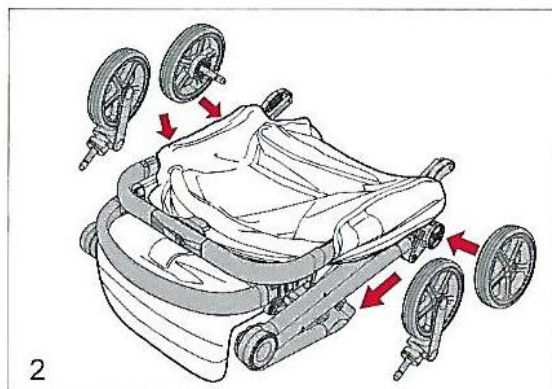
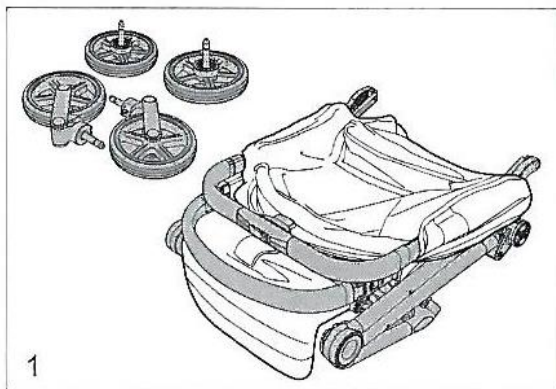


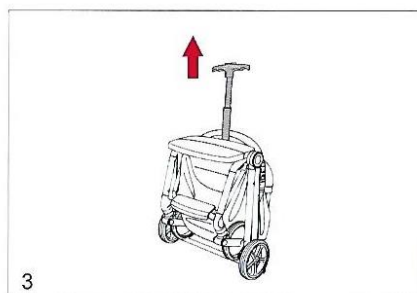
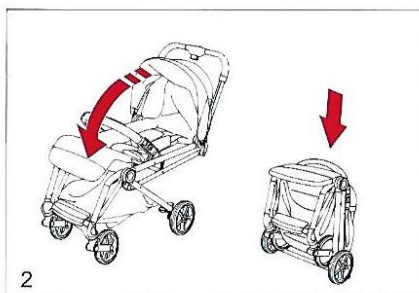
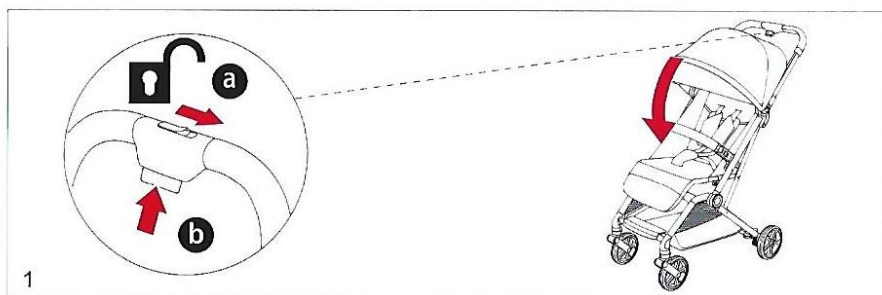
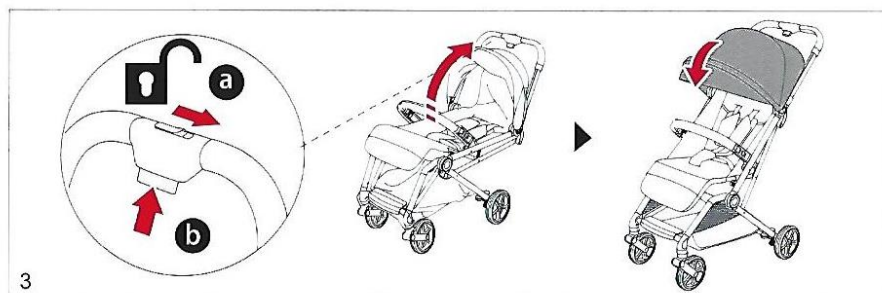
NAVODILA ZA UPORABO

ŠPORTNI VOZIČEK COLETTO MAYA AUTOMATIC

PRIPRAVA

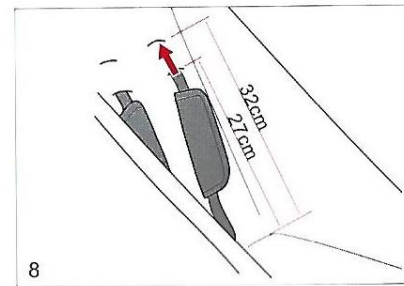
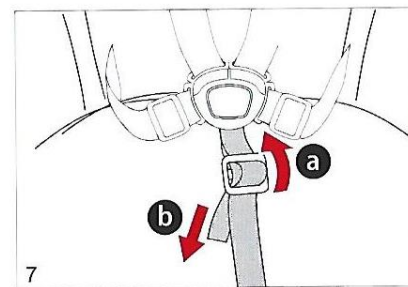
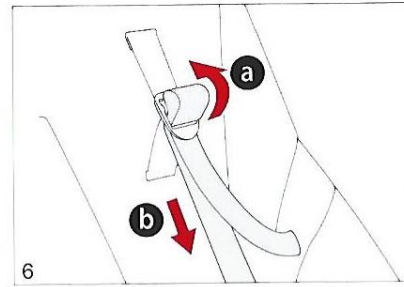
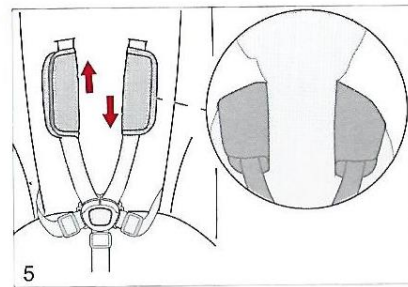
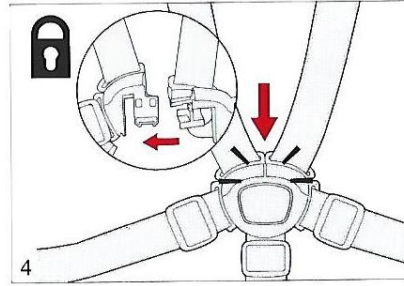
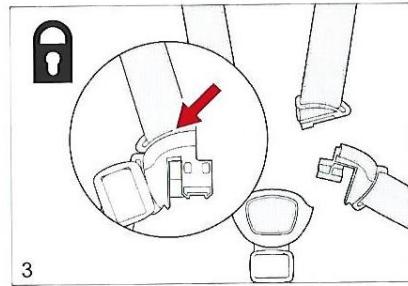
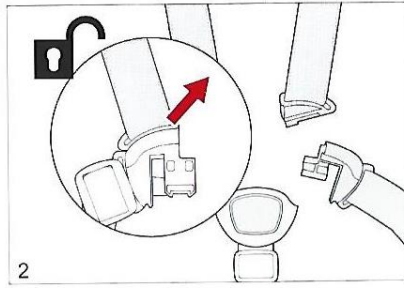
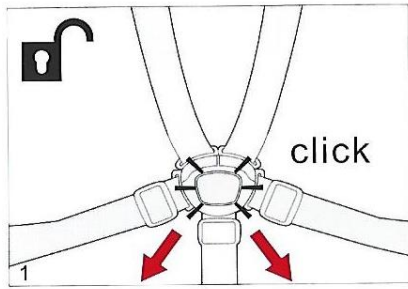


ZLAGANJE

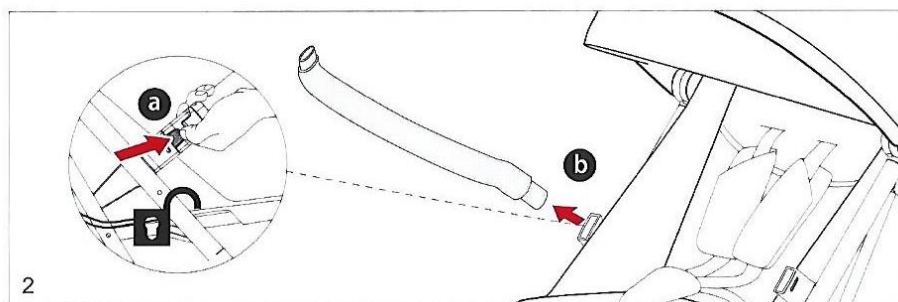
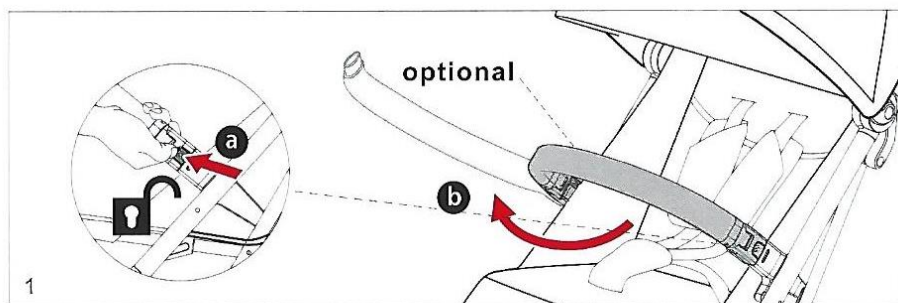




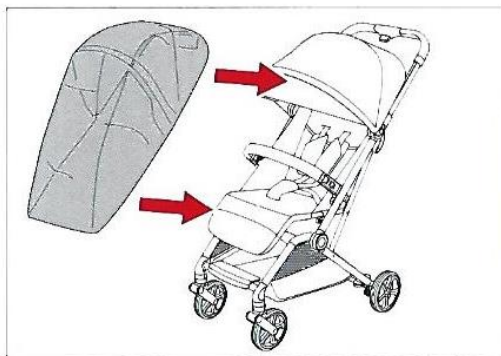
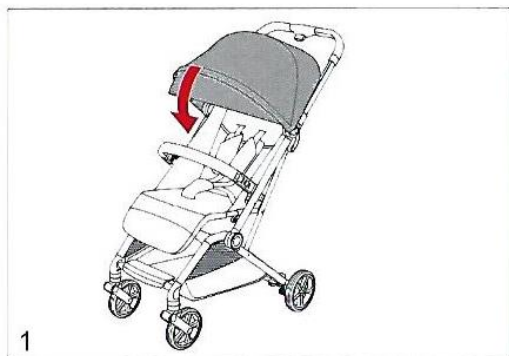
VARNOSTNI PAS



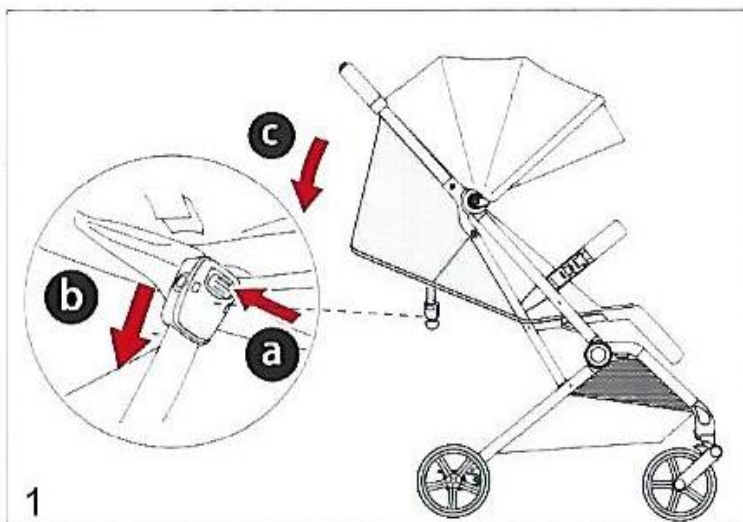
OPORA ZA ROKE




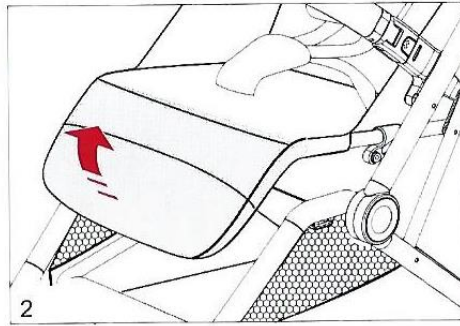
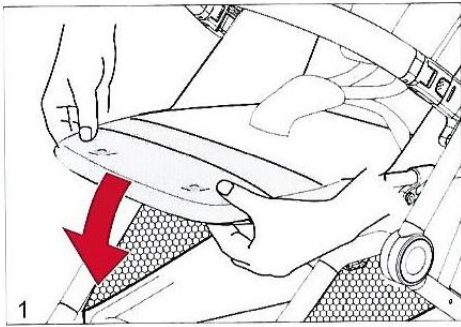
STREHICA



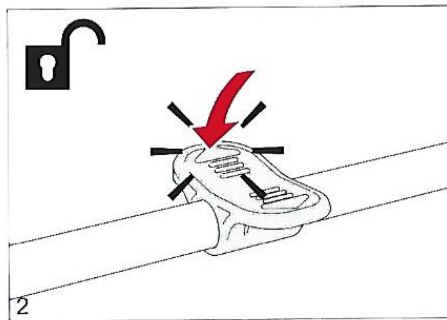
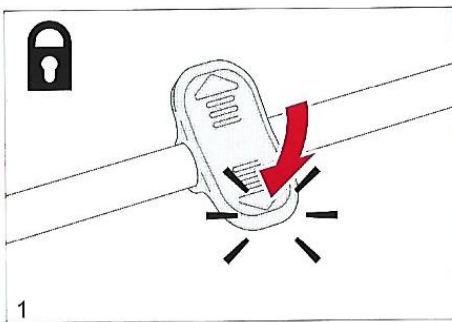
REGULACIJA HRBTIŠČA



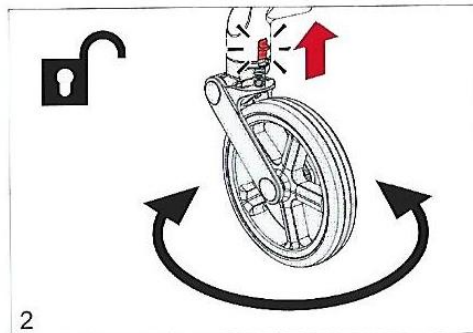
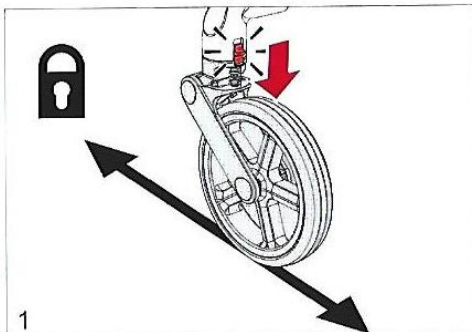
 OPORA ZA NOGE



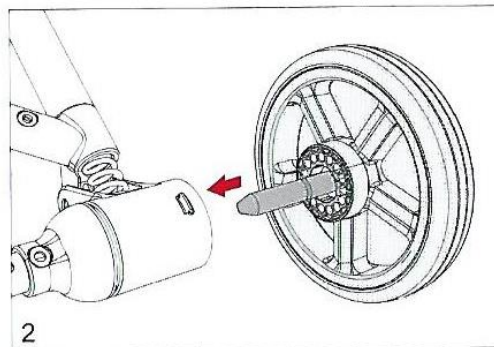
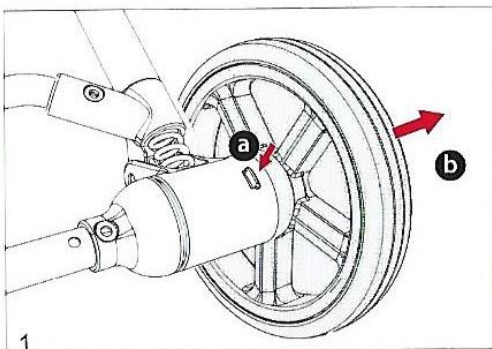
 ZAVORA



 ZAKLEPANJE KOLES



 DEMONTAŽA KOLES



Pred uporabo natančno preberite navodila in jih shranite za kasnejšo uporabo! Neupoštevanje navodil lahko ogrozi varnost vašega otroka.

OPOZORILO! Otroka nikoli ne pustite brez nadzora.

OPOZORILO! Pred uporabo se prepričajte, da je voziček pravilno sestavljen.

OPOZORILO! Med sestavljanjem in pospravljanjem/zlaganjem vozička se prepričajte, da otroka ni v bližini.

OPOZORILO! Otroku ne dovolite, da se igra z vozičkom.

OPOZORILO! Uporaba varnostnega pasu je obvezna.

OPOZORILO! Izdelek ni namenjen otrokom, mlajšim od 6 mesecev.

OPOZORILO! Pred uporabo se prepričajte, da je ogrodje pravilno sestavljeno in da je sedežni del pravilno nameščen.

OPOZORILO! Izdelek ni namenjen tekanju/rolanju.

OPOZORILO! Ne uporabljajte dodatnih vzmetnic/oblazinjenja.

OPOZORILO! Vsaka dodatna obremenitev na ročaj vozička vpliva na stabilnost vozička.

OPOZORILO! Voziček je namenjen uporabi enega otroka naenkrat.

OPOZORILO! Ne uporabljajte rezervnih delov za voziček, ki niso odobreni s strani proizvajalca.

OPOZORILO! Vozička ne dvigujte tako, da ga držite za oporo za roke in ga dvigujete, saj se lahko opora za roke iztakne.

OPOZORILO! Otroku ne dovolite, da stoji na vozičku.

OPOZORILO! Vozička ne uporabljajte na stopnicah/tekočih stopnicah.

OPOZORILO! Vozička ne postavljajte blizu odprtega ognja.

OPOZORILO! Med nameščanjem otroka v voziček/iz vozička vedno aktivirajte zavoro.

OPOZORILO! Vedno uporabite mednožni pas v kombinaciji z bočnim pasom.

OPOZORIILA IN PRIPOROČILA

- Voziček je namenjen otrokom od starosti 6 mesecev naprej in do maksimalne teže 22 kg.
- Vsaka dodatna obremenitev na vozičku (na ročaju/na hrbtni strani/ob straneh vozička) lahko vpliva na stabilnost vozička.
- Pazite, da se otrok ne igra z vozičkom in da se ne obeša po njem.
- Pri postavljanju vozička na dovoz ga nikoli ne pustite brez nadzora, četudi uporabite zavoro.
- Ko se ustavite, vedno uporabite zavoro.
- Vedno preverite, ali so varnostni pasovi pravilno nameščeni ob otrokovem telesu.
- Občasno namastite kolesa in druge kovinske dele vozička.
- Bodite pozorni, da otrok ni v bližini nesestavljenih delov vozička.
- Vozička ne pustite brez nadzora.
- Pred nameščanjem otroka v voziček se prepričajte, da je voziček pravilno sestavljen.
- Poskrbite za pravilno uporabo vozička.
- Med uporabo vozička na ulici/cesti ga morate pred zlaganjem postaviti na pločnik.
- Ne uporabljajte drugih navodil za uporabo razen teh, ki so priložena temu vozičku.
- Maksimalna obremenitev nakupovalne košare (na dnu ogrodja) je 2 kg.
- Uporabljajte samo rezervne/nadomestne dele, ki so odobreni s strani proizvajalca.
- Med uporabo voziček potiskajte z obema rokama.
- Majhno zrahljanje sprednjih koles po blokiranju za vožnjo naravnost je dovoljeno zaradi njihove funkcije vrtenja.
- Če izberete voziček iz kombinacije tekstila in eko usnja, bodi pozorni na usnjene dele. Proizvajalec ne odgovarja za poškodbe na usnjenih delih, če so nastale zaradi napačne uporabe (npr. zla-

ganje vozička).

- Po vsakem sprehodu je treba očistiti rahlo umazane elemente vozička, tudi tiste, ki so prevlečeni z eko usnjem (glejte razdelek vzdrževanje in nega).
- Izogibajte se stiku z morskovo vodo (morski vetrič, morska voda, cestna sol), da preprečite korozijo/rjavenje.

VZDRŽEVANJE IN NEGA

Redno vzdržujte in čistite voziček, da se izognete morebitnim poškodbam/okvaram. Občasno se prepričajte, da so pritrilni elementi in zložljivi deli še vedno v dobrem stanju. Preverjajte zrahljavnost vijakov, če so kakšni deli zlomljeni ali če so kje na tkanini razpoke. Vsa popravila na vozičku morajo biti odobrena s strani proizvajalca.

TKANINA: lahko jo očistite z gobico, toplo vodo in blagim detergentom. Oblazinjenja ne namakajte predolgo, prav tako ga ne perite v pralnem stroju, saj se lahko poškoduje. Oblazinjenje morate po namakanju dobro posušiti, brez da ga izpostavite direktni sončni svetlobi.

EKO USNJE: površine iz eko usnja lahko obrišete z vlažno krpo, namočeno v toplo vodo in blag detergent, nato usnje obrišete še s suho krpo. Dovoljena je uporaba posebnih izdelkov za nego, namenjenih eko usnju, vendar ne uporabljajte izdelkov, ki vsebujejo alkohol, kerozin, amonijak in drugih jedkih elementov. Ne uporabljajte topil, belil, odstranjevalcev in podobnih sestavin, prav tako ne uporabljajte izdelkov iz voska. Uporaba teh substanc lahko poškoduje blago.

Za čiščenje tkaninskih delov lahko uporabite blaga čistila. V kolikor je potrebno oblazinjenje zamenjati, je potrebno kontaktirati proizvajalca, saj lahko uporabljate samo rezervne dele, ki so odobreni s strani proizvajalca.

PLASTIČNI/KOVINSKI DELI: obrišete z vlažno krpo, namočeno v toplo vodo in blag detergent. Ne odstranjujte/demontirajte nobenih delov mehanizma za zlaganje ali mehanizma za zavore.

KOLESA: obrišete z vlažno krpo. Posušite z brisačo ali suho krpo.

SKLADIŠČENJE: izpostavljanje direktni sončni svetlobi lahko povzroči bledenje tkanine in posuši pnevmatike, zato je priporočeno shranjevanje v notranjih prostorih. Preden voziček pospravite, se prepričajte, da je popolnoma suh. Vedno ga hranite v suhem prostoru. Vedno ga shranite v varnem prostoru (kjer ga otrok ne doseže). Ne shranite ga blizu neposrednega vira toplote (npr. blizu radiatorja ali ognja). Če se voziček med uporabo zmoči ali umaže, ga je treba po sprehodu temeljito očistiti in obrisati do suhega. Gibljive dele in osi koles je potrebno namazati/namastiti. Voziček shranite tako, da ga zavarujete pred morebitnim padcem in poškodbo. Na pospravljen voziček ne odlagajte drugih predmetov, saj se voziček lahko poškoduje.

Zlomljene ali poškodovane dele je potrebno zamenjati. Ne uporabljajte vozička, če je kakšen del poškodovan. To lahko poslabša poškodbo ali povzroči novo.

Občasno preverite tudi ustreznost varnostnih pasov.

Redno čistite zavoro, kolesa in druge gibljive dele, da se ne nabira pesek in ostala umazanija.

Vozička ne zibajte sem in tja in ne tresite gor in dol, saj lahko s tem poškodujete vzmetenje. Voziček je namenjen izključno prevažanju otroka.

Proizvajalec: COLETTO S.C., UL. Nagietowa 6, 42-200 CZESTOCHOWA, www.coletto.pl

Dobavitelj: AR-AL NET d.o.o., Kranjčeva ul.22, 9220 Lendava, info@trgovina-junior.si

Prodajalec: Trgovina z otroško opremo in druge storitve Iris Šel s.p., Plač 24a, 2201 Zg. Kungota
splet@trgovina-junior.si, www.trgovina-junior.si